

Les 1 Bouwen

Mensen gebruiken techniek om problemen op te lossen. Ze willen bijvoorbeeld wonen, sporten en werken zonder last te hebben van het weer.

Daarom maken ze de bouwwerken.

- De bouwtechniek is de techniek die zich bezighoudt met het bedenken en maken van bouwwerken.
- Een bouwwerk begint altijd met een ontwerp.
- Op de bouwplaats werken veel mensen samen om een gebouw te maken.
- Wegen, bruggen, tunnels, buizen en kabels vormen samen de infrastructuur. De infrastructuur maakt het mogelijk mensen en materialen van de ene plek naar de andere plek te brengen.

Les 2 Gemaakt in de fabriek

In fabrieken worden allerlei producten gemaakt.

Dit gebeurt met behulp van machines.

- Alles wat gemaakt is, noem je een product.
- Producten zijn gemaakt van allerlei materialen.

Veel producten bestaan uit onderdelen die op verschillende manieren aan elkaar vastzitten.

- Producten worden gemaakt in fabrieken.
- De mensen en machines in een fabriek staan in een vaste volgorde en maken het product in stapjes. Dit heet een productielijn.

Les 3 Handige apparaten

De techniek heeft allerlei apparaten en machines bedacht. Ze kunnen het leven makkelijker en leuker maken.

- Apparaten kunnen iets maken of doen.

Voorbeelden van apparaten zijn: gereedschappen en hulpmiddelen, transportmiddelen en communicatiemiddelen.

- De elektrotechniek bedenkt en maakt elektrische apparaten. Deze apparaten kunnen elektriciteit veranderen in warmte, licht, geluid of beweging.
- Via de telefoon, de radio, de televisie en de computer kunnen we met elkaar communiceren.
- De elektrotechniek bedenkt en maakt steeds weer nieuwe apparaten, die meer kunnen.

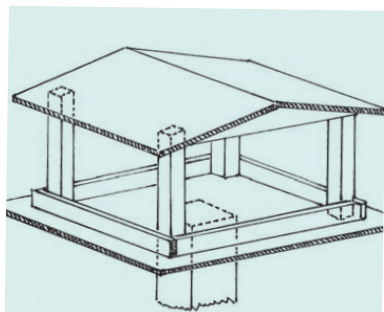
STAP 2 Begrippen

bouwtechniek

De bouwtechniek zorgt voor het ontwerpen en maken van alle bouwwerken om ons heen.

ontwerp

Een tekening die je maakt voordat je iets gaat bouwen of maken.



elektrotechniek

De elektrotechniek zorgt voor het bedenken en maken van elektrische apparaten.

infrastructuur

De infrastructuur bestaat uit wegen, bruggen, tunnels, kabels en buizen. Kortom alles wat nodig is om mensen en materialen te vervoeren. Zonder infrastructuur kunnen mensen en producten als gas, leidingwater en elektriciteit niet van de ene naar de andere plek.

product

Een product is iets wat is gemaakt, bijvoorbeeld een pen.

bewerken

Materiaal kun je bewerken. Dan verander je het materiaal. Hiervoor kun je machines of gereedschappen gebruiken.

productielijn

De productielijn is de volgorde waarin mensen en machines een product maken. Elk product wordt in stappen gemaakt en in een vaste volgorde.



transportmiddelen

Transportmiddelen zijn apparaten en machines waarmee je mensen en producten kunt vervoeren. Bijvoorbeeld een fiets, een auto of een trein.

communicatiemiddelen

Communicatiemiddelen zijn apparaten om met elkaar te kunnen communiceren.



communiceren

Communiceren is het doorgeven en ontvangen van beelden en geluiden.

Ga naar **STAP 2** in je werkboek.

